

# Holars GSM Easy Call 263



# INNHold

INNHold	2
VIKTIGE SIKKERHETINSTRUKSER	3
UTPAKKING AV SYSTMET	4
SYSTEM DIAGRAM	
Front	5
Bakside	6
Veggmonteringsbrakett	7
INSTALLASJON	
GSM Dørtelefon	8
Kablings diagram og kablings instruksjoner	9, 10
BRUK	
Slå AV/PÅ	11
Modus og funksjoner	11
BRUKER INSTILLINGER	12
Bytte bruker passord	12
Lagre beboers telefonnummer	13
Sette antall minutter taletid	13
VOLUM INSTILLINGER	14
Endre mikrofonens volum	14
Endre høyttaler volum	14
Endre høyttalers volum under samtalen	14
DØR INSTILLINGER	15
Åpne/lukke døren med passord	15
Endre døråpnings passord	15
Sette dør-åpningstid	16
CALLING INSTILLINGER	16
Sette ringetid	16
Endre ringeliste	17
ABONNEMENT	17
Sette abonnement ID-nummer	17
KONTAKT EN BEBOER	18
FJERNÅPNE DØREN	19
GÅ AUTOMATISK TILBAKE TIL STANDBY-SKJERM	20
SIM-KORT	20
RING BEBOER	20
MASTER RESET	20
SMS-PROGRAMMERING	21

Takk for at du har kjøpt Holars GSM Easy Call. For å forsikre at du får fullt utbytte av dette produktet, vennligst les brukermanualen for du tar det i bruk. Ta vare på brukermanualen for senere behov. Vi håper du vil like din nye Holars GSM Easy Call!






## VIKTIGE SIKKERHETSINSTRUKSER

Når du bruker Holars GSM Easy Call, bør sikkerhets tiltak alltid følges for å forhindre brann, elektrisk sjokk og personskader. Vennligst les følgende før produktet tas i bruk:

1. Følg produktinstruksjonen nøye.
2. Dra ut kontakten før rengjøring. Ikke benytt flytende rengjøringsmiddel eller rengjøringsmidler på sprayboks. Bruk en fuktig klut ved rengjøring.
3. Ikke bruk dette produktet nær vann.
4. Strømledningene må ikke komme i klemme. Ikke plasser dette produktet slik at enheten kan bli tråkket på eller noen kan snuble over den.
5. Ikke benytte dette produktet i nærheten av potensial fare for gasslekkasje eller i nærheten av eksplosiv røyk.
6. Ikke plasser dette produktet nær en radiator eller annen varmekilde.
7. Benytt kun medfølgende strømforsyning.
8. Ikke overbelast vegguttaket eller strømledningen der strømforsyningen er installert. Dette kan medføre brann eller elektrisk sjokk.
9. Dette produktet må kun åpnes av kvalifiserte teknikere.
10. Unngå å søle væske på produktet og unngå gjenstander i ventilasjonen.
11. Ikke bruk produktet til annet enn dets formål. Benytt kun utstyr levert av fabrikkaten.

## UTPAKKING AV SYSTEMET

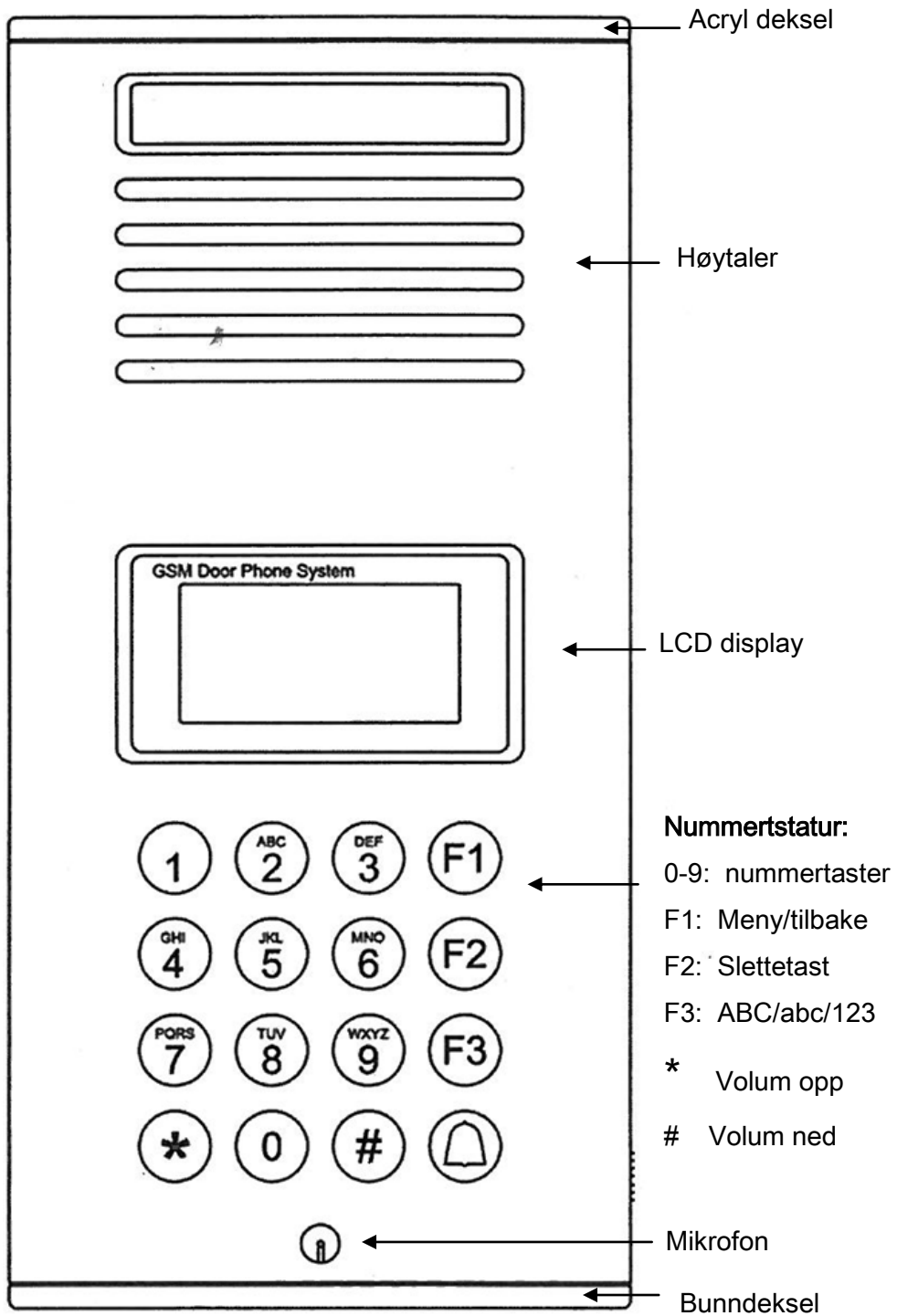
Ditt Holars GSM Easy Call 263system inneholder følgende:

1 stk. dørtelefon	
1 stk. strømforsyning	
1 stk. antenne	
1 stk. veggmonteringsbrakett	
1 stk. kabel	
4 stk. skruer for montering av brakett	
2 stk. skruer til dørtelefonen	
1 stk. brukermanual	

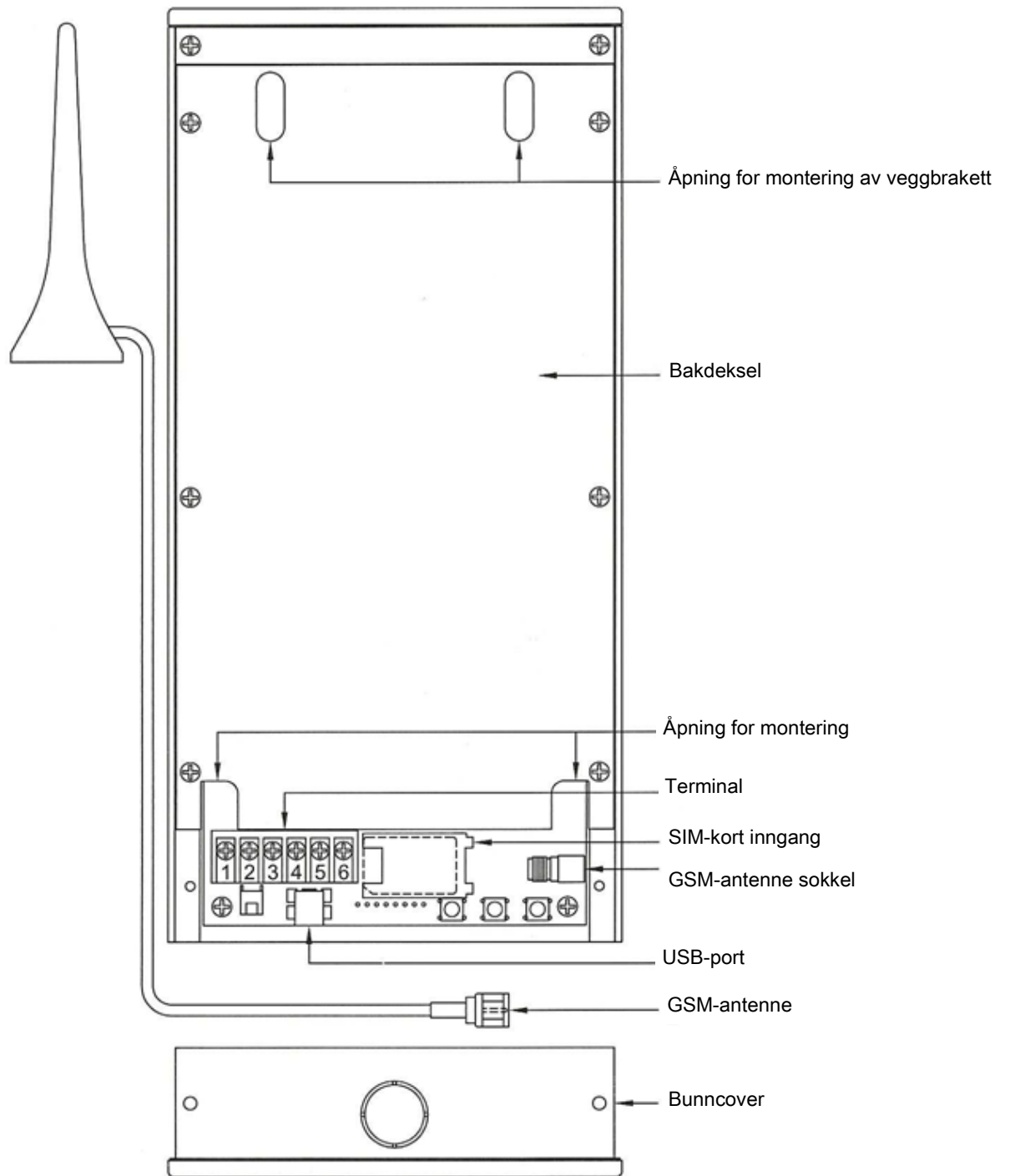
Tilleggsutstyr:

Regnbeskyttelse	
Antennebrakett	

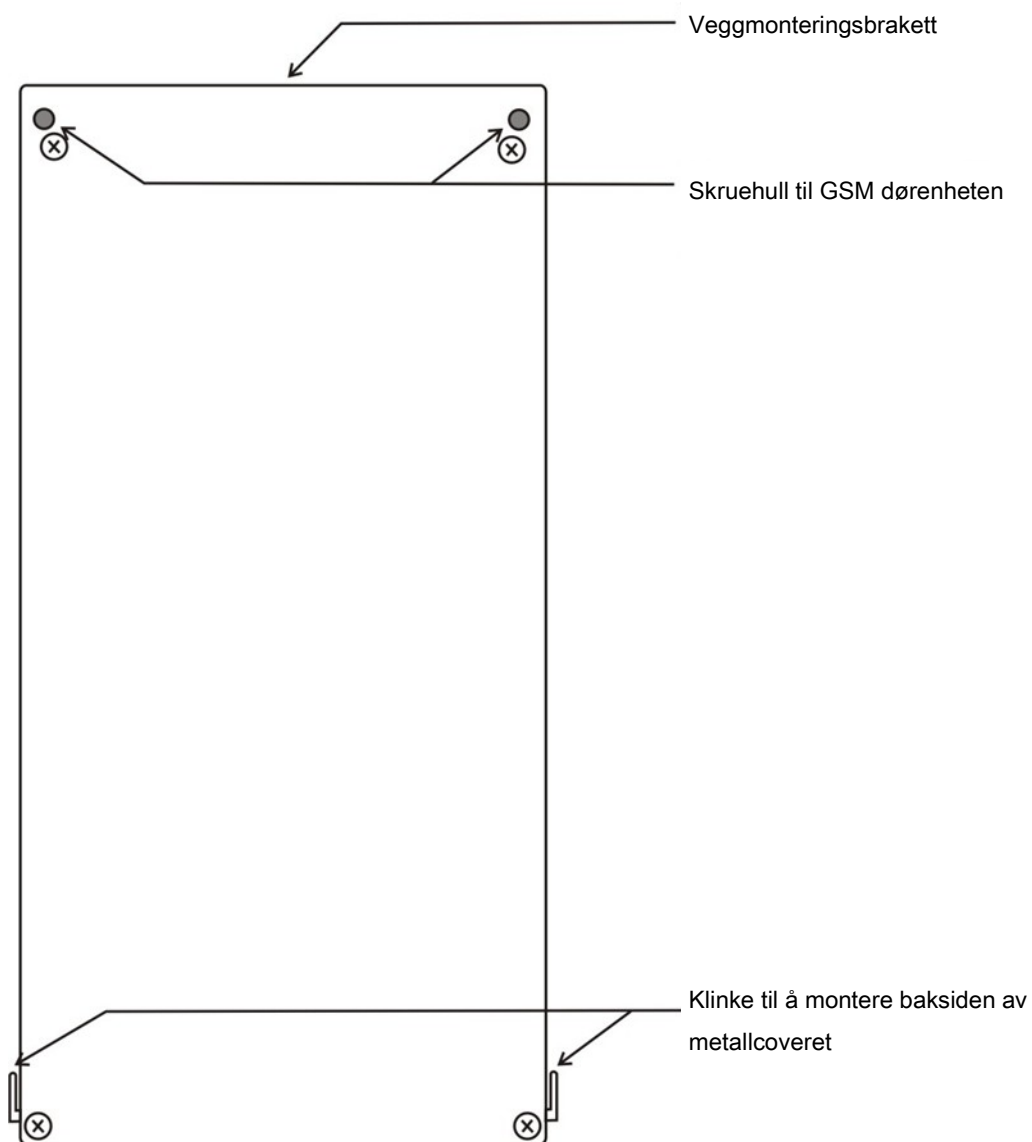
# SYSTEM DIAGRAM FRONT



# SYSTEM DIAGRAM BAKSIDE



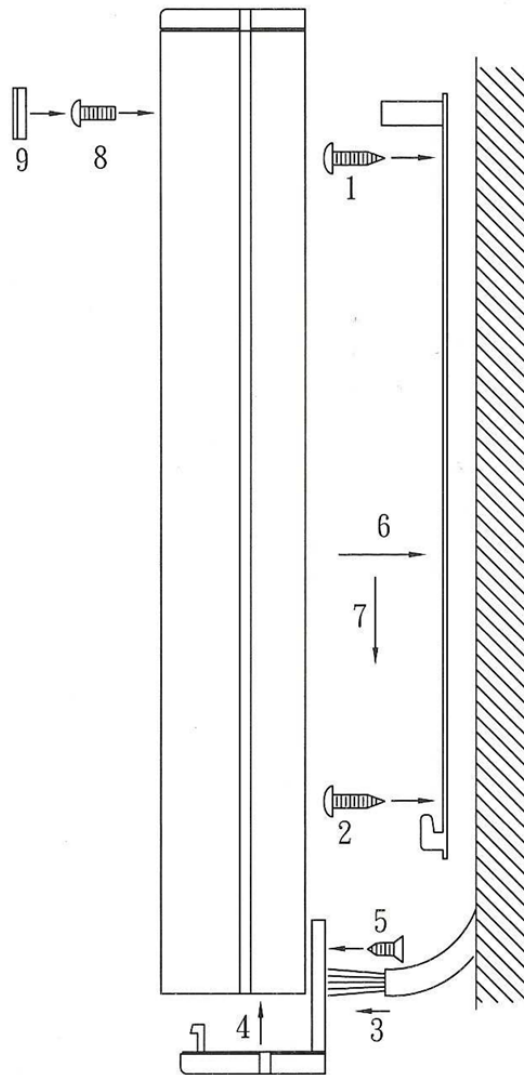
# SYSTEM DIAGRAM VEGGMONTERINGSBRAKETT



# INSTALLASJON

## GSM Dørtelefon

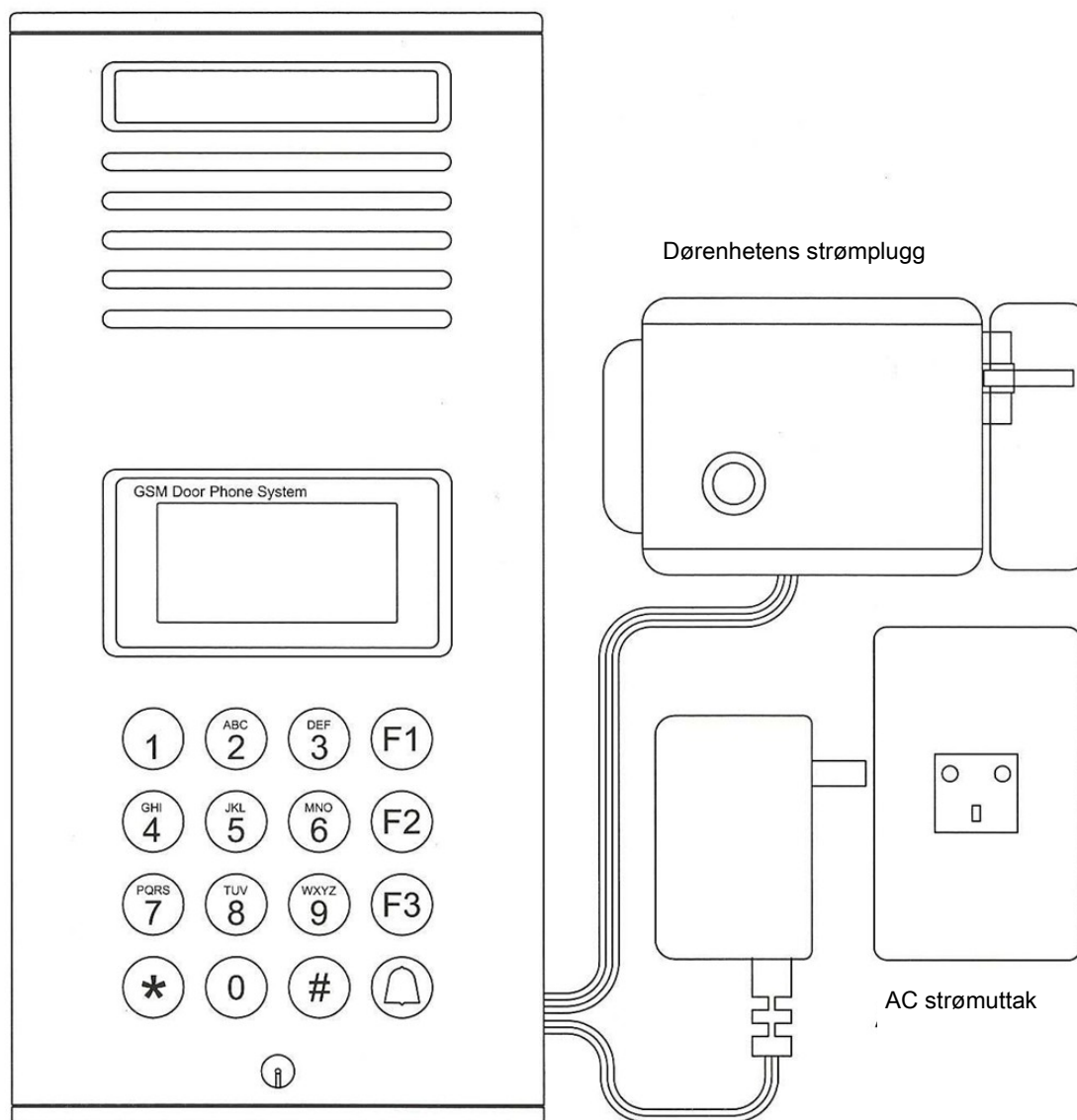
1. Ta veggmonteringsbraketten ut av pakken og monter den opp et egnet sted.
2. Åpne bunndekslet fra dørenheten og tre ledningene gjennom hullet. Se ” Kablingsdiagram og Kablingsinstruksjon ” for å koble ledningene og sett inn SIM-kortet i SIM-kort-luken.
3. Sett bakdekselet på plass bak.
4. Fest dørenheten på den monterte veggbraketten.
5. Sett acryldekselet på dørenheten nå denne er festet.



6. Plugg strømforsyningen i vegguttaket og dørenheten vil gå i stanby-modus.



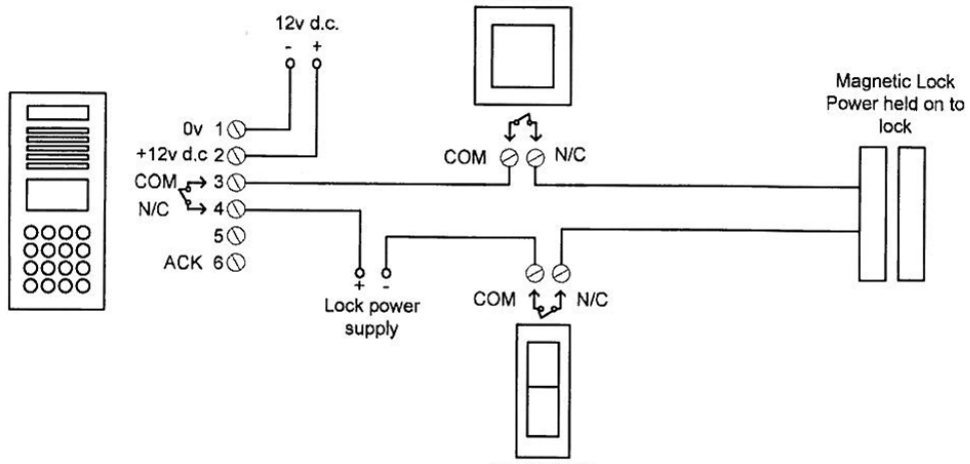
# KABLINGS DIAGRAM



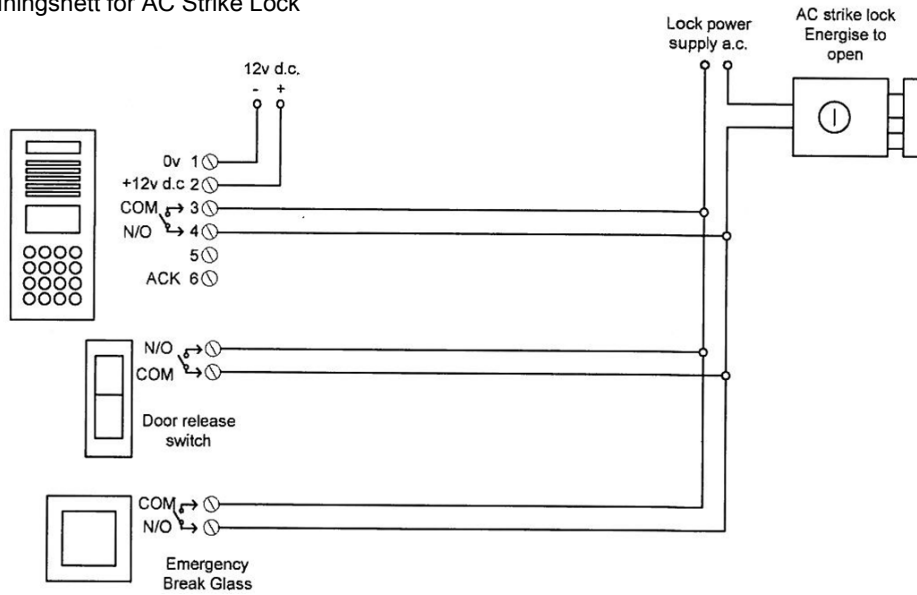
**ADVARSEL:** Benytt kun medfølgende strømforsyning. Bruk av annen strømforsyning kan forårsake skade på dørenheten og kan forårsake elektrisk sjokk.

# KABLINGS INSTRUKSJON

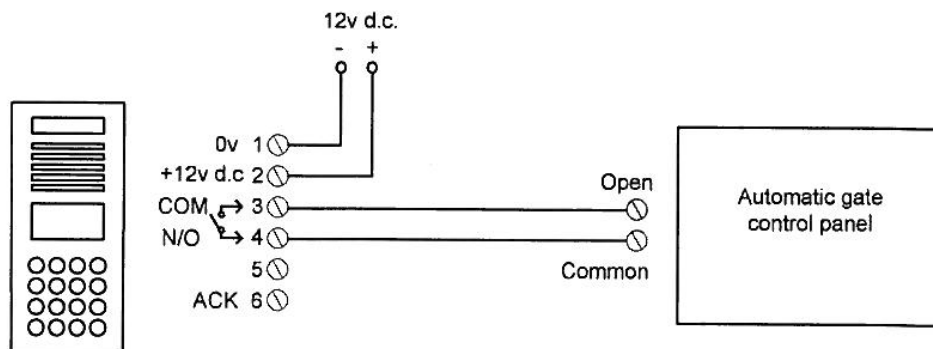
Ledningsnett for DC MAG Lock



Ledningsnett for AC Strike Lock



Ledningsnett for automatisk port



# BRUK

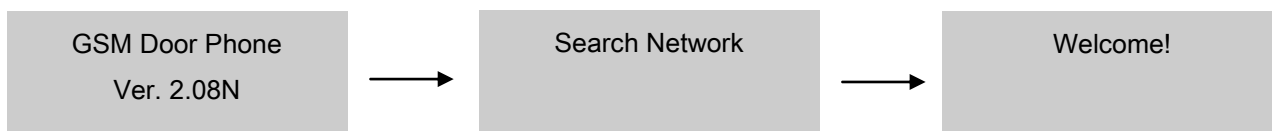
Før bruk må du sørge for at GSM Easy Call er korrekt installert. Studer også knappenes funksjon før bruk.

## Slå PÅ/AV

### Slå enheten på

Plugg enhetens strømforsyning i vegguttaket.

Når enheten er slått på vil systemet gi fra seg et ” pip ” GSM Door Phone ” og software versjonen vil vises på skjermen. ”Search Network ” vil så vises på skjermen i noen sekunder før enheten går i standby-modus.



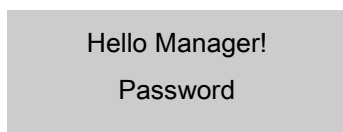
### Slå enheten av


Slå av enheten ved å dra ut strømforsyningen av vegguttaket.

## Modus og funksjoner

**Merk:** Enheten vil slå seg av etter 5 sekunder hvis ingen av tastene blir trykket på.

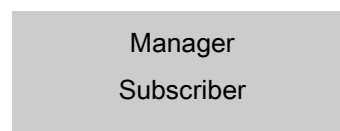
Trykk på F1-knappen ( meny ), og skjermbildet vil vise ”Hello Manager! Password ”



Etter å ha tastet passordet som er ” 123456 ”, trykk på  bjelletasten for å få undermenyen listet opp som her:



Press en tast eller vent 6 sekunder og skjermen vil vise:



## BRUKER INNSTILLINGER


Under brukerinntillinger er det fire hovedvalg: " System innstillinger ", " Volum innstillinger ", " Dør innstillinger " og " Calling innstillinger " .

System Settings

Volume Settings

Door Settings

Calling Settings

Trykk på  bjelletasten for å gå inn på system innstillinger.

Change Password

Manager Phone #

Talking Time

### Bytt bruker passord

Manager Setting - System Setting—Change Password


( *Bruker innstillinger—System innstillinger—Bytt Passord* )

**Merk:** Bruker passordet er nøkkelen for å komme inn i programmeringsmodus. Vær oppmerksom og oppbevar passordet på et trygt sted. Hvis du glemmer passordet må du utføre en Master Reset noe som vil slette alle innprogrammerte telefonnummer og innstillinger.

Change Password

New: \_ \_ \_ \_ \_ \_

Confirm: \_ \_ \_ \_ \_ \_

1. Velg brukermanyen trykk på bjelletasten 
2. Velg System Setting og trykk på bjelletasten.
3. Velg Change Password og trykk på bjelletasten
4. Legg inn nytt passord, minimum 6 karakterer, ved hjelp av nummertastene.
5. Legg inn nytt passord igjen for å bekrefte og trykk på bjelletasten.

## Lagre Beboers telefonnummer

Manager Setting—System Setting—Manager Phone #

**Merk:** Dette vil være det telefonnummeret som blir oppringt når noen trykker på bjelletasten i standby-modus.



Manager Phone #

1:

1. Velg brukermeny trykk på bjelletasten
2. Velg System Setting og trykk på bjelletasten.
3. Velg Manager Phone # med \*/# og trykk på bjelletasten.
4. Med cursoren på 1, trykk på bjelletasten for å legge inn telefonnummer.
5. Legg inn telefonnummer med landskode og trykk på bjelletasten for å lagre.
6. Trykk på F1-tasten vil du returnere til foregående skjermbilde.

Hvis du legger enn feil nummer, bruk \*/# tasten for å flytte deg forover og bakover.

F2-tasten (slett) vil slette de tallene du ønsker.

## Sette antall minutter taletid

Talking Time

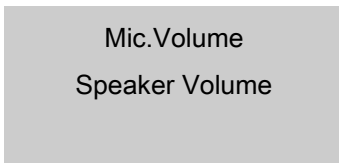
03 Minute (s)

1. Velg brukermeny trykk på bjelletasten
2. Velg System Setting og trykk på bjelletasten.
3. Velg Talking Time og trykk på bjelletasten.
4. Sett inn antall minutter du vil trenge og trykk på bjelletasten for å lagre.
5. Trykk på F1-tasten (Exit) for å returnere til foregående skjermbilde.

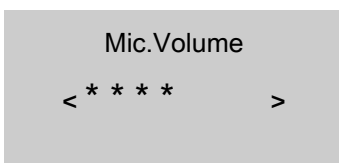
## VOLUM INNSTILLINGER

### Endre mikrofonens volum

Manager Setting—Volume Setting—Mic.Volume



**Merk:** Det er 9 nivåer volum på mikrofonen fra venstre (laveste sensitivitet) til høyre (maks sensitivitet). Hvis Holars Easy Call er montert utendørs, sett mikrofonene på nivå 3 eller 4. Dette vil redusere bakgrunnsstøy.



1. Velg brukermeny trykk på bjelletasten
2. Velg GSM Setting og trykk på bjelletasten.
3. Velg Mic.Volume og trykk på bjelletasten
4. Velg \*/# tastene (opp/ned) for å justere volum
5. Velg F1-tasten (Exit) for å returnere til foregående skjermbilde og de siste innstillingene vil bli lagret automatisk.

### Endre høyttaler volum

Manager Setting—Volume Setting—Mic.Volume

Du kan når som helst under samtale forbedre høyttaler volum. Bruker kan velge \*/#-tastene (opp/ned) for å justere. Skjermbildet vil vise korrekt høyttalervolum og mikrofonen vil være slått av i 1,5 sekunder for så å fortsette samtalen.

## DØR INNSTILLINGER

### Åpne/lukke døren med passord

Manager Setting—Door Setting—Open by Password

Open by Password  
Opening Password  
Door Open Time  
Door Relay Type

Open by Password  
Enabled

**Merk:** Hvis Holars GSM Easy Call er koblet sammen med en elektrisk lås, kan du aktivere en passordfunksjon for å åpne dørlåsen med et passord. Fabrikatens passord er 123456.

1. Velg brukermeny trykk på bjelletasten
2. Velg Door Setting og trykk på bjelletasten.
3. Velg Open by Password og trykk på bjelletasten.
4. Velg bjelletasten for å vege mellom "Enable " og "Disable " (Aktivere og Deaktivere )
5. Velg F1-tasten (Exit ) for å returnere til foregående skjermbilde og endringene vil automatisk bli lagret.

### Endre døråpnings passord

Manager Setting—Door Setting—Opening Password

Opening Password  
Password: 123456

**Merk:** Holars GSM Easy Call tillater en bruker å åpne døren ved å taste et 6-sifret passord. Denne funksjonen er designet for enkel tilgangskontroll. Av sikkerhetsårsaker anbefaler vi å endre døråpnings-passordet hver måned eller hver annen uke.

1. Velg brukermeny trykk på bjelletasten
2. Velg Door Setting og trykk på bjelletasten.
3. Velg Opening Password og trykk på bjelletasten.
4. Legg inn passord (mp inneholde 6 siffer )
5. Trykk på bjelletasten for å lagre
6. Velg F1-tasten for å returnere til foregående skjermbilde.

## Sette døråpnings tid

Manager Setting—Door Setting—Door Open Time

Door Open Time  
03 Second ( s )

**Merk:** Holars GSM Easy Call tillater en bruker å sette hvor lang tid dørlåsen skal være åpen. Av og til trenger brukeren lengre tid for å rekke fram fra dørtelefonen til porten. Vi anbefaler å sette av rikelig tid slik at brukeren kan rekke inn.

1. Velg brukermeny trykk på bjelletasten
2. Velg Door Setting og trykk på bjelletasten.
3. Velg Open Open Time og trykk på bjelletasten.
4. Legg inn antall sekunder ( mellom 3 og 99 sekunder )
5. Trykk på bjelletasten for å lagre
6. Velg F1-tasten ( Exit ) for å returnere til foregående skjermbilde.

## CALLING INNSTILLINGER

### Sette ringetid

Manager Setting—Calling Setting—Calling Time

Calling Time  
Calling by List

Calling Time  
30 Second ( s )

**Merk:** Holars GSM Easy Call kan settes til å ringe antall sekunder.

1. Velg brukermeny trykk på bjelletasten
2. Velg Calling Setting og trykk på bjelletasten.
3. Velg Calling Time og trykk på bjelletasten.
4. Velg nummertastene for å legge inn antall sekunder ringetid
5. Velg F1-tasten ( Exit ) for å returnere til foregående skjermbilde og siste endring vil bli lagret automatisk.



## Endre ringelisten

Manager Setting—Calling Setting—Calling by List

Calling by List  
On

**Merk:** Holars GSM Easy Call tillater en bruker å sette på funksjonen "Ringe fra liste".

1. Velg brukermeny trykk på bjelletasten
2. Velg Calling Setting og trykk på bjelletasten.
3. Velg Calling by List og trykk på bjelletasten.
4. Velg \*/#-tastene for å velge Ringe fra liste-funksjonen On/Off ( på/av ).
5. Trykk på bjelletasten for å lagre funksjonen.
6. Velg F1-tasten (Exit ) for å returnere til foregående skjermbilde.

## ABONNEMENT

Abonnement-funksjonen tillater å sette opp flere beboere å aktivere en bruker til å taste et abonnementsnummer for å få kontakt med leieboeren. Et abonnement-ID nummer kan bli satt med en kode på 1 til 6 siffer. Det kan settes opp maksimum 263 abonnement som hver kan ha to telefonnummer.

Det første registrert telefonnummere vil bli det første nummeret som Holars GSM Easy Call ringer opp. Hvis det første telefonnummeret er opptatt eller at ingen svarer på oppringingen, vil dørtelefonen automatisk ringe opp neste registrerte telefonnummer. For eksempel kan det første telefonnummeret være en hjemmetelefon og det andre telefonnummeret kan være en mobil.

## Sette abonnement ID-nummer

Enter Subscriber  
ID:.....

Inh: N ID: 1.....  
N: .....  
1: .....  
2: .....

1. Velg Subscriber meny trykk på bjelletasten. Du kan velge mellom 1 til 6 siffer på abonnement ID-nummeret
2. Velg Subscriber ID "....." og trykk på bjelletasten.
3. Velg 1 tasten og trykk på bjelletasten for å starte å legge inn den første beboerens informasjon.
4. Når markøren er flyttet til "N" (navn), trykk på bjelletasten og du kan legge inn beboerens navn med tall-tastaturets knapper.  
Bruk F3-tasten for å velge ABC eller abc. 0-tasten er mellomrom.
5. Flytt markøren til 1 ved å benytte \*/#-tastene og trykk på bjelletasten for å gå inn. Legg inn første telefonnummer (husk landskode) og trykk på bjelletasten for å lagre.
6. Flytt markøren til 2 ved å benytte \*/#-tastene og trykk på bjelletasten for å gå inn. Legg inn andre telefonnummer (husk landskode) og trykk på bjelletasten for å lagre.
7. Velg F1-tasten (Exit) for å avslutte.

**Merk:** Følg punktene ovenfor for å legge inn andre beboeres navn og telefonnummer.

## KONTAKT EN BEBOER

Under "welcome!"-modus, tast inn bruker-ID nummer (fra 1—999999) og trykk på bjelletasten.

Hvis ID-nummeret finnes, vil systemet starte å ringe og vise "Calling" på skjermen. Når telefonen har fått kontakt, vil det vise "Talking" på skjermen.

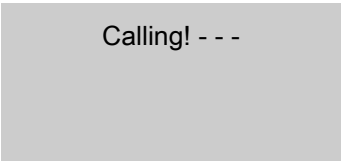
Calling - - -

Talking - - -

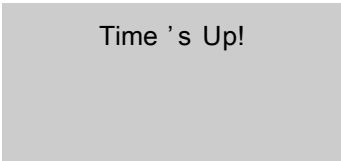
Hvis ID-nummeret ikke eksisterer vil skjermen vise "Incorrect!" (ugyldig).

Incorrect!

Hvis ID-nummeret eksisterer men har ikke noe telefonnummer tilordnet, vil skjermbilde vise " Calling ", men vil aldri få kontakt og etter tre minutter vil ringingen opphøre. For å løse dette problemet må du oppmerksom på å legge inn telefonnummer på hver bruker-ID.



Calling! - - -



Time 's Up!

Hvis oppringingen feiler, vil skjermbilde vilse "No Dial Tone " og gå tilbake til standby-modus.



No Dial Tone!



Welcome!

Hvis oppringingen ikke blir besvart innen ett minutt, vil skjermbildet vise " No Answer " og gå tilbake til standby-modus.



No Answer!!



Welcome!

Hvis en legger på under samtalen, eller hvis linjen blir brutt, vil skjermbilde vise "No Carrier " og tilbake til stanby-modus.



No Carrier!



Welcome!

Hvis du ønsker å avbryte under samtale eller avbryte oppringing, trykk på F1 ( Menu/Exit ) eller F2 ( Delete/Cancel ).

## **FJERNÅPNE DØREN**

Under samtalen kan den som blir oppringt trykke \* ( stjernetasten ) for å åpne døren. Åpningstiden kan bli satt av bruker. Standart åpningstid er tre sekunder.

## **GÅ AUTOMATISK TILBAKE TIL STANDBY-SKJERM**

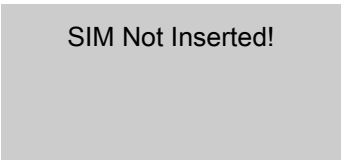
Hvis bruker passordet er blitt tastet inn men ingen tast er trykket på innen 30 sekunder vil skjerm-bildet gå tilbake til standby-modus.

Hvis en beboer-ID er tastet men ingen tast er trykket på innen 6 sekunder, vil skjerm-bildet gå tilbake til standby-modus.

Hvis ingen knapper er trykket på innen 30 sekunder under Manager eller Subscriber-valget, vil skjerm-bildet gå tilbake til standby-modus.

## **SIM-KORT**

Hvis SIM-kortet ikke er satt inn vil skjerm-bildet vise "SIM Not Inserted" når systemet blir slått på.



SIM Not Inserted!

## **RING BEBOER**

Hvis "Beboers telefon nummer" er blitt programmert vil systemet ringe direkte til dette nummeret når den besøkende trykker på bjelletasten i standby-modus

Hvis "Beboers telefon nummer" ikke er lagret, vil ikke systemet gjøre noe når bjelletasten blir trykket på.

## **MASTER RESET**

Følgende operasjon vil tilbakestille enheten til fabrikk standart. Vær obs på at dette til slette alle passord, telefonnummer og beboere.

Når du står i standby-modus trykk følgende:

F2 (c), \* (opp), \* (opp), \* (opp), # (ned), # (ned), # (ned), og bjelletasten.



Skjermen vil vise "Initial System Please Wait" og systemet vil gå tilbake til standard.

# SMS-PROGRAMMING

Command format: <password>#<command type>#<data1>[,<data2>,<data3>,<data...>]#

Description	Command	SMS Response	Remarks	Example
01 Default Password	<password>#01#123456#	Reset to Default Password 123456	default=123456	123456#01#123456#
02 Change Password	<password>#02#<new password>#	New Password <new password>	00000~999999	123456#02#266922#
03 Set Manager Phone Number	<password>#03#< manager phone number>#	Manager Phone Number <manager phone number>	20 digits maximum	123456#03#037266922#
04 Get Manager Phone Number	<password>#04#	Manager Phone Number <manager phone number>	20 digits maximum	123456#04#
05 Set Microphone Volume	<password>#05#<micropho ne volume>#	Microphone Volume <microphone volume>	<microphone volume>=1~9	123456#05#4#
06 Get Microphone Volume	<password>#06#	Microphone Volume <microphone volume>	<microphone volume>=1~9	123456#06#
07 Set Speaker Volume	<password>#07#<speaker volume>#	Speaker Volume <speaker volume>	<speaker volume>=1~9	123456#07#4#
08 Get Speaker Volume	<password>#08#	Speaker Volume <speaker volume>	<speaker volume>=1~9	123456#08#
09 Set Talking Time	<password>#09#<time>#	Talking Time <time>	<time> 1~99min	123456#09#3#
10 Get Talking Time	<password>#10#<time>#	Talking Time <time>	<time>=1~99min	123456#10#
11 Get Firmware Version	<password>#11#	Firmware Version <version>		123456#11#
12 Set Open Door by Password	<password>#12#<function> #<open door password>#	Open Door by Password is Enabled(Disabled)<open door password>	<function> =1(enable); =0(disable) <open door password>= 00000~999999	123456#12#1#266922#
13 Set Door Open Time	<password>#13#<dooropen time>#	Door Open Time <door open time>	<door open time>=2~99s	123456#13#3#
14 Set Door Relay Type	<password>#14#<door relay type>#	Door Relay Type is Normal Open(or Close)	<door relay type>: 0=normal open 1=normal close	123456#14#1#

Description	Command	SMS Response	Remarks	Example
15 Set Calling Time	<password>#15#<calling time>#	Calling Time <calling time>	<calling time>=25~99s	123456#15#30#
16 Set Calling by List	<password>#16#<function>#	Calling List is Enabled( or Disabled)	<function>: 0=disable 1=enable	123456#16#1#
17 Set Incoming Call	<password>#17#<auto answer>#<wait rings>#<ringer>#	Auto Answer is ON(or OFF) Wait for <wait rings> Rings Ringer is ON(OFF)	<auto answer>: 0=OFF 1=ON <wait rings>: 1~9 <ringer>: 0=OFF 1=ON	123456#17#1#3#0# 123456#17#0#3#1#
18 Set Greetings	<password>#18#<greeting option >[, <line1>, <line2>, <line3>]#	Greetings: Enter Flat Number then Call (or Welcome!)(or line1__line2__line3)	<greeting option>: 1=Enter Flat Number then Call 2=Welcome! 3=user defined <line1>: 16 char <line2>: 16 char <line3>: 16 char	123456#18#1# 123456#18#2# (use line1,line2,line3) 123456#18#3, Press, CALL, for Assistant# (use line1) 123456#18#3, Press CALL key, #
19				
20 Add Subscriber	<password>#20#<id>, <name>, <phone1>[, <phone2>], <inhibit>#	Subscriber Added, <id>, <name>, <phone1>[, <phone2>], Normal( or Inhibit) or Subscriber NOT Added, <id> -- Memory Full! or Subscriber NOT Added, <id> -- ID existed!	[<phone2>] is optional 1-phone number model: 16 digits maximum 2-phone number model: 20 digits maximum	1-phone number: 123456#20#1, Peter, 037266 922, 0# 2-phone number: 123456#20#1, Peter, 037266 922, 037266923, 0#

Description	Command	SMS Response	Remarks	Example
21 Change Subscriber	<password>#21#<id>, <name>, <phone1>], <phone2>], <inhibit>#	Subscriber Changed, <id>, <name>, <phone1>], <phone2>], Normal( or Inhibit)  Subscriber NOT Changed, <id> – ID is not existed!	[<phone2>] is optional 1-phone number model: 16 digits maximum  2-phone number model: 20 digits maximum	1-phone number: 123456#20#1, Peter, 037266922, 0#  2-phone number: 123456#20#1, Peter, 037266922, 037266923, 0#
22 Delete Subscriber	<password>#22#<id>#	Subscriber Deleted, <id>, <name>, <phone1>], <phone2>], Normal( or Inhibit)  Subscriber NOT Deleted, <id> – ID is not existed!		123456#22#1#
23 Inquire Subscriber	<password>#23#<id>#	Subscriber Inquired, <id>, <name>, <phone1>], <phone2>], Normal( or Inhibit)  Subscriber Inquired, <id> – ID is not existed!		123456#23#1#

SMS responses messages of GSM Door phone:

- Wrong Data Format
- Wrong Command
- Wrong Password
- Invalid Password
- Invalid Phone Number
- Unknown Message